

Министерство образования и молодежной политики Свердловской
области Государственное автономное профессиональное
образовательное учреждение
Свердловской области
«Екатеринбургский монтажный колледж»

ФОНД ОЦЕНОЧНЫХ СРЕДСТВ

Для проведения входного, текущего и промежуточного контроля
по учебному предмету «МАТЕМАТИКА»
для специальности: 08.02.08 «Монтаж и эксплуатация
оборудования и систем газоснабжения».

Автор: Комиссарова Гелия Витальевна,
преподаватель математики.

г. Екатеринбург

2022г.

СОДЕРЖАНИЕ

1. Результаты обучения, регламентированные ФГОС СОО с учетом ФГОС СПО.....	3
2. Фонд оценочных средств для входного контроля	9
3. Фонд оценочных средств для текущего контроля	11
4. Фонд оценочных средств для промежуточной аттестации (экзамен).....	36

1. Результаты обучения, регламентированные ФГОС СОО с учетом ФГОС СПО

Предметные результаты на базовом уровне отражают:

ПРБ 01. Владение методами доказательств, алгоритмами решения задач; умение формулировать определения, аксиомы и теоремы, применять их, проводить доказательные рассуждения в ходе решения задач;

ПРБ 02. Умение оперировать понятиями: степень числа, логарифм числа; умение выполнять вычисление значений и преобразования выражений со степенями и логарифмами, преобразования дробно-рациональных выражений;

ПРБ 03. Умение оперировать понятиями: рациональные, иррациональные, показательные, степенные, логарифмические, тригонометрические уравнения и неравенства, их системы;

ПРБ 04. Умение оперировать понятиями: функция, непрерывная функция, производная, первообразная, определенный интеграл; умение находить производные элементарных функций, используя справочные материалы; исследовать в простейших случаях функции на монотонность, находить наибольшие и наименьшие значения функций; строить графики многочленов с использованием аппарата математического анализа; применять производную при решении задач на движение; решать практико-ориентированные задачи на наибольшие и наименьшие значения, на нахождение пути, скорости и ускорения;

ПРБ 05. Умение оперировать понятиями: рациональная функция, показательная функция, степенная функция, логарифмическая функция, тригонометрические функции, обратные функции; умение строить графики изученных функций, использовать графики при изучении процессов и зависимостей, при решении задач из других учебных предметов и задач из реальной жизни; выражать формулами зависимости между величинами;

ПРБ 06. Умение решать текстовые задачи разных типов (в том числе на проценты, доли и части, на движение, работу, стоимость товаров и услуг, налоги, задачи из области управления личными и семейными финансами); составлять выражения, уравнения, неравенства и их системы по условию задачи, исследовать полученное решение и оценивать правдоподобность результатов;

ПРБ 07. Умение оперировать понятиями: среднее арифметическое, медиана, наибольшее и наименьшее значения, размах, дисперсия, стандартное отклонение числового набора; умение извлекать, интерпретировать информацию, представленную в таблицах, на диаграммах, графиках, отражающую свойства реальных процессов и явлений; представлять

информацию с помощью таблиц и диаграмм; исследовать статистические данные, в том числе с применением графических методов и электронных средств;

ПРБ 08. Умение оперировать понятиями: случайный опыт и случайное событие, вероятность случайного события; умение вычислять вероятность с использованием графических методов; применять формулы сложения и умножения вероятностей, комбинаторные факты и формулы при решении задач; оценивать вероятности реальных событий; знакомство со случайными величинами; умение приводить примеры проявления закона больших чисел в природных и общественных явлениях;

ПРБ 09. Умение оперировать понятиями: точка, прямая, плоскость, пространство, двугранный угол, скрещивающиеся прямые, параллельность и перпендикулярность прямых и плоскостей, угол между прямыми, угол между прямой и плоскостью, угол между плоскостями, расстояние от точки до плоскости, расстояние между прямыми, расстояние между плоскостями; умение использовать при решении задач изученные факты и теоремы планиметрии; умение оценивать размеры объектов окружающего мира;

ПРБ 10. Умение оперировать понятиями: многогранник, сечение многогранника, куб, параллелепипед, призма, пирамида, фигура и поверхность вращения, цилиндр, конус, шар, сфера, сечения фигуры вращения, плоскость, касающаяся сферы, цилиндра, конуса, площадь поверхности пирамиды, призмы, конуса, цилиндра, площадь сферы, объем куба, прямоугольного параллелепипеда, пирамиды, призмы, цилиндра, конуса, шара; умение изображать многогранники и поверхности вращения, их сечения от руки, с помощью чертежных инструментов и электронных средств; умение распознавать симметрию в пространстве; умение распознавать правильные многогранники;

ПРБ 11. Умение оперировать понятиями: движение в пространстве, подобные фигуры в пространстве; использовать отношение площадей поверхностей и объемов подобных фигур при решении задач;

ПРБ 12. Умение вычислять геометрические величины (длина, угол, площадь, объем, площадь поверхности), используя изученные формулы и методы;

ПРБ 13. Умение оперировать понятиями: прямоугольная система координат, координаты точки, вектор, координаты вектора, скалярное произведение, угол между векторами, сумма векторов, произведение вектора на число; находить с помощью изученных формул координаты середины отрезка, расстояние между двумя точками;

ПРБ 14. Умение выбирать подходящий изученный метод для решения задачи, распознавать математические факты и математические модели в природных и общественных явлениях, в искусстве; умение приводить примеры математических открытий российской и мировой математической науки.

Предметные результаты на углубленном уровне отражают:

ПРу 01. Умение оперировать понятиями: определение, аксиома, теорема, следствие, свойство, признак, доказательство, равносильные формулировки; умение формулировать обратное и противоположное утверждение, приводить примеры и контрпримеры, использовать метод математической индукции; проводить доказательные рассуждения при решении задач, оценивать логическую правильность рассуждений;

ПРу 02. Умение оперировать понятиями: множество, подмножество, операции над множествами; умение использовать теоретико-множественный аппарат для описания реальных процессов и явлений, и при решении задач, в том числе из других учебных предметов;

ПРу 03. Умение свободно оперировать понятиями: сочетание, перестановка, число сочетаний, число перестановок; умение применять комбинаторные факты и рассуждения для решения задач;

ПРу 04. Умение оперировать понятиями: натуральное число, целое число, остаток по модулю, рациональное число, иррациональное число, множества натуральных, целых, рациональных, действительных чисел; умение использовать признаки делимости, наименьший общий делитель и наименьшее общее кратное, алгоритм Евклида при решении задач; знакомство с различными позиционными системами счисления;

ПРу 05. Умение свободно оперировать понятиями: степень с целым показателем, корень натуральной степени, степень с рациональным показателем, степень с действительным (вещественным) показателем, логарифм числа, синус, косинус и тангенс произвольного числа;

ПРу 06. Умение оперировать понятиями: тождество, тождественное преобразование, уравнение, неравенство, система уравнений и неравенств, равносильность уравнений, неравенств и систем, рациональные, иррациональные, показательные, степенные, логарифмические, тригонометрические уравнения, неравенства и системы; умение решать уравнения, неравенства и системы с помощью различных приемов; решать уравнения, неравенства и системы с параметром; применять уравнения, неравенства, их системы для решения математических задач и задач из различных областей науки и реальной жизни;

ПРу 07. Умение свободно оперировать понятиями: график функции, обратная функция, композиция функций, линейная функция, квадратичная функция, степенная функция с целым показателем, тригонометрические функции, обратные тригонометрические функции, показательная и логарифмическая функции; умение строить графики функций, выполнять преобразования графиков функций;

умение использовать графики функций для изучения процессов и зависимостей при

решении задач из других учебных предметов и из реальной жизни; выражать формулами зависимости между величинами;

умение свободно оперировать понятиями: четность функции, периодичность функции, ограниченность функции, монотонность функции, экстремум функции, наибольшее и наименьшее значения функции на промежутке; умение проводить исследование функции;

умение использовать свойства и графики функций для решения уравнений, неравенств и задач с параметрами; изображать на координатной плоскости множества решений уравнений, неравенств и их систем;

ПРу 08. Умение оперировать понятиями: непрерывность функции, асимптоты графика функции, первая и вторая производная функции, геометрический и физический смысл производной, первообразная, определенный интеграл; умение находить асимптоты графика функции; умение вычислять производные суммы, произведения, частного и композиции функций, находить уравнение касательной к графику функции;

умение использовать производную для исследования функций, для нахождения наилучшего решения в прикладных, в том числе социально-экономических и физических задачах, для определения скорости и ускорения; находить площади и объемы фигур с помощью интеграла; приводить примеры математического моделирования с помощью дифференциальных уравнений;

ПРу 09. Умение свободно оперировать понятиями: среднее арифметическое, медиана, наибольшее и наименьшее значения, размах, дисперсия, стандартное отклонение для описания числовых данных; умение исследовать статистические данные, в том числе с применением графических методов и электронных средств; графически исследовать совместные наблюдения с помощью диаграмм рассеивания и линейной регрессии;

ПРу 10. Умение находить вероятности событий с использованием графических методов; применять для решения задач формулы сложения и умножения вероятностей, формулу полной вероятности, формулу Бернулли, комбинаторные факты и формулы; оценивать вероятности реальных событий; умение оперировать понятиями: случайная величина;

ПРу 11. Умение свободно оперировать понятиями: точка, прямая, плоскость, пространство, отрезок, луч, плоский угол, двугранный угол, трехгранный угол, пересекающиеся, параллельные и скрещивающиеся прямые, параллельность и перпендикулярность прямых и плоскостей, угол между прямыми, угол между прямой и плоскостью, угол между плоскостями; умение использовать при решении задач изученные факты и теоремы планиметрии; умение оценивать размеры объектов в окружающем мире;

умение оперировать понятиями: многогранник, сечение многогранника, правильный многогранник, призма, пирамида, фигура и поверхность вращения, цилиндр, конус, шар, сфера, развертка поверхности, сечения конуса и цилиндра, параллельные оси или основанию, сечение шара, плоскость, касающаяся сферы, цилиндра, конуса; умение строить сечение многогранника, изображать многогранники, фигуры и поверхности вращения, их сечения, в том числе с помощью электронных средств; умение применять свойства геометрических фигур, самостоятельно формулировать определения изучаемых фигур, выдвигать гипотезы о свойствах и признаках геометрических фигур, обосновывать или опровергать их; умение проводить классификацию фигур по различным признакам, выполнять необходимые дополнительные построения;

ПРу 12. Умение свободно оперировать понятиями: площадь фигуры, объем фигуры, величина угла, расстояние от точки до плоскости, расстояние между прямыми, расстояние между плоскостями, площадь сферы, площадь поверхности пирамиды, призмы, конуса, цилиндра, объем куба, прямоугольного параллелепипеда, пирамиды, призмы, цилиндра, конуса, шара; умение находить отношение объемов подобных фигур;

ПРу 13. Умение свободно оперировать понятиями: движение, параллельный перенос, симметрия на плоскости и в пространстве, поворот, преобразование подобия, подобные фигуры; умение распознавать равные и подобные фигуры, в том числе в природе, искусстве, архитектуре; умение использовать геометрические отношения, находить геометрические величины (длина, угол, площадь, объем) при решении задач из других учебных предметов и из реальной жизни;

ПРу 14. Умение свободно оперировать понятиями: прямоугольная система координат, вектор, координаты точки, координаты вектора, сумма векторов, произведение вектора на число, разложение вектора по базису, скалярное произведение, угол между векторами;

ПРу 15. Умение моделировать реальные ситуации на языке математики; составлять выражения, уравнения, неравенства и их системы по условию задачи, исследовать построенные модели с использованием аппарата алгебры, интерпретировать полученный результат; строить математические модели с помощью геометрических понятий и величин, решать связанные с ними практические задачи; составлять вероятностную модель и интерпретировать полученный результат; решать прикладные задачи средствами математического анализа, в том числе социально-экономического и физического характера;

ПРу 16. Умение выбирать подходящий метод для решения задачи; понимание значимости математики в изучении природных и общественных процессов и явлений;

умение распознавать проявление законов математики в искусстве, умение приводить примеры математических открытий российской и мировой математической науки.

ОК 01. Выбирать способы решения задач профессиональной деятельности применительно к различным контекстам;

ОК 02. Осуществлять поиск, анализ и интерпретацию информации, необходимой для выполнения задач профессиональной деятельности;

ОК 03. Планировать и реализовывать собственное профессиональное и личностное развитие;

ОК 04. Работать в коллективе и команде, эффективно взаимодействовать с коллегами, руководством, клиентами;

ОК 05. Осуществлять устную и письменную коммуникацию на государственном языке Российской Федерации с учетом особенностей социального и культурного контекста;

ОК 09. Использовать информационные технологии в профессиональной деятельности;

ОК 10. Пользоваться профессиональной документацией на государственном и иностранном языках;

ОК 11. Использовать знания по финансовой грамотности, планировать предпринимательскую деятельность в профессиональной сфере.

Профессиональные компетенции по специальности 08.02.08 «Монтаж и эксплуатация оборудования и систем газоснабжения»:

ПК 1.2. Выполнять расчет систем газораспределения и газопотребления;

ПК 1.3. Составлять спецификацию материалов и оборудования на системы газораспределения и газопотребления.

2. Фонд оценочных средств для входного контроля

Входной контроль состоит из заданий, частично взятых из открытого банка ОГЭ и ВПР по математике. На выполнение заданий входного контроля дается 1 академический час (45 минут).

При выполнении заданий требуется представить ход решения и указать полученный ответ. Правильно выполненное задание из обязательной части оценивается в один балл;

Баллы, полученные за все выполненные задания, суммируются.

Шкала перевода баллов в отметки по пятибалльной системе:

Оценка	Число баллов, необходимое для получения отметки
«3» (удов.)	6-7
«4» (хорошо)	8-9
«5» (отлично)	10-11

Образовательные результаты, подлежащие проверке (элементы):

Прб 1, Прб 5, Прб 6, Прб 9, Прб 12, Прб 14.

Пру 1, Пру 5, Пру 6, Пру 7, Пру 15, Пру 16.

ОК 01, ОК 02, ОК 03, ОК 04, ОК 05, ОК 09, ОК 10, ОК 11.

ПК 1.2.

Задания входного контроля:

1. (1 балл) Вычислите: $\frac{0,9}{1-\frac{7}{9}}$

2. (1 балл) Решите уравнение: $(6x-12)(0,5x-4) = 0$. Если корней больше одного, укажите их в порядке возрастания без запятой.

3. (1 балл) Решите уравнение: $4(x+1) - 3x = 5$. Если корней больше одного, укажите их в порядке возрастания без запятой.

4. (1 балл) Решите систему неравенств:

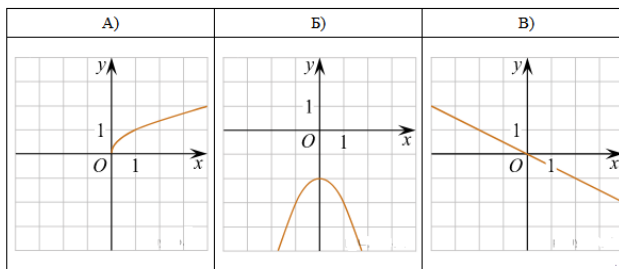
$$\begin{cases} 7x - 14 \geq 0 \\ 2x > 6 \end{cases}$$

5. (1 балл) Найдите значение выражения:

$$(\sqrt{5} - \sqrt{13})(\sqrt{5} + \sqrt{13})$$

6. (1 балл) Сопоставьте графики функций с их уравнениями:

Графики



Формулы

1) $y = -\frac{1}{2}x$

2) $y = -\frac{1}{x}$

3) $y = -x^2 - 2$

4) $y = \sqrt{x}$

Запишите в ответ цифры, расположив их в порядке, соответствующем буквам:

А	Б	В

- (1 балл) Один из углов прямоугольной трапеции равен 56° . Найдите больший угол этой трапеции, сделайте ее чертеж.
- (1 балл) Дан равносторонний треугольник со стороной 6 см. Найдите длину его средней линии. Сделайте чертеж.
- (1 балл) Найдите катет прямоугольного треугольника, если его гипотенуза 10 см, а второй катет на 2 см. меньше гипотенузы. Какая теорема используется при решении?
- (1 балл) Найдите площадь равнобедренного треугольника с боковой стороной 13 см. и основанием 24 см.
- (1 балл) Упростите выражение: $(\frac{-5}{7} a^3 b^2)(\frac{49a^5}{25b})$

Эталоны ответов:

№ задания	1	2	3	4	5	6	7	8	9	10	11
Ответ	4,05	28	1	$(3; +\infty)$	-8	431	124	3	6	60	$\frac{-7a^8b}{5}$

3. Фонд оценочных средств для текущего контроля

Текущий контроль проводится во время аудиторных занятий по математике в соответствии с учебным планом и рабочей программы ОП «Математика» по всем разделам программы. Текущий контроль состоит из двух частей: теоретической и практической. При этом обучающиеся получают две отметки.

Теоретическая часть проходит в форме устных ответов: обучающиеся вытягивают 5 карточек с вопросами, дают полный ответ (со списком вопросов обучающиеся знакомятся в начале изучения раздела).

Шкала перевода баллов в отметки по пятибалльной системе

Оценка	Количество верных ответов на теоретические вопросы
«3» (удов.)	3
«4» (хорошо)	4
«5» (отлично)	5

Задания практической части (контрольные работы) частично взяты из открытого банка ЕГЭ и ВПР по математике.

На выполнение контрольной работы по математике дается 1 (45 минут) или 2 академических часа (90 минут), зависит от темы. За каждый правильный ответ студент получает 1 балл или 0,5 баллов за частичное решение задания. Баллы, полученные за все выполненные задания, суммируются.

3.1. Прямые на плоскости и в пространстве.

Образовательные результаты, подлежащие проверке:

ПР6 01, ПР6 09, ПР6 12, ПР6 14;

Пру 01, Пру 04, Пру 11, Пру 12, Пру 13, Пру 15, Пру 16;

ОК 01, ОК 02, ОК 03, ОК 04, ОК 05, ОК 09, ОК 10; ПК 1.2.

Теоретические вопросы:

1. Сформулируйте теорему Пифагора.
2. Перечислите основные фигуры в пространстве.

3. Перечислите способы задания плоскости.
4. Продолжите теорему: «Если одна из двух параллельных прямых перпендикулярна плоскости, то...».
5. Продолжите теорему: «Если две параллельные плоскости пересекаются третьей, то...».
6. Сформулируйте определение двугранного угла.
7. Сформулируйте определение трехгранного угла.
8. Раскройте понятие «угол между прямыми».
9. Перечислите взаимное расположение двух прямых в пространстве
10. Какие прямые называются параллельными в пространстве?
11. Какие прямые называются скрещивающимися в пространстве?
12. Какие прямые называются перпендикулярными в пространстве?
13. Перечислите взаимное расположение прямой и плоскости в пространстве.
14. Раскройте понятие «угол между прямой и плоскостью».
15. Раскройте понятие «параллельность прямой и плоскости».
16. Раскройте понятие «перпендикулярность прямой и плоскости».
17. Перечислите взаимное расположение двух плоскостей в пространстве.
18. Раскройте понятие «угол между плоскостями».
19. Раскройте понятие «параллельность плоскостей».
20. Раскройте понятие «перпендикулярность плоскостей».
21. Как найти расстояние от точки до прямой?
22. Как найти расстояние между прямыми?
23. Как найти расстояние между плоскостями?
24. Продолжите определение: «Перпендикуляр – это...».
25. Продолжите определение: «Наклонная – это...».
26. Продолжите определение: «Проекция наклонной – это...».
27. Перечислите свойства параллельного проектирования.
28. Приведите примеры симметрий на плоскости в природе, искусстве, архитектуре.
29. Приведите примеры симметрий в пространстве в природе, искусстве, архитектуре.
30. В чем отличие понятие «движение» от понятия «поворот»?

Контрольная работа:

1. (1балл) Точка М не лежит в плоскости прямоугольника ABCD. Докажите, что прямая AD параллельна плоскости BMC.
2. (1балл) Две стороны треугольника параллельны плоскости α . Доказать, что и третья сторона параллельна плоскости α .
3. (1балл) ABCDA₁B₁C₁D₁ - прямоугольный параллелепипед. Доказать, что прямые B₁B и CD являются скрещивающимися.
4. (0,5 балла за каждый пункт) ABCDA₁B₁C₁D₁ - куб. Найти углы между прямыми:
 - а) B B₁ и AD;
 - б) AC и B₁D₁ ;
 - с) AB и C₁D;
 - д) A B₁ и CD.
5. (0,5 балла за каждый пункт) Дано: ABCDA₁B₁C₁D₁ - прямоугольный параллелепипед. ABCD – квадрат.

$$\angle C_1DC = 54^\circ$$

- а). Определить взаимное расположение прямых AD и CB₁;
- б). Определить взаимное расположение прямых A₁D и B₁C;
- с). Найти угол между прямыми DC и AB₁;
- д).Найти угол между прямой AB₁ и плоскостью ABCD;
- е). Найти угол между плоскостями ABCD и ADB₁C₁;
- ж). Найти угол между плоскостями ABCD и BDB₁ D₁.

Эталоны ответов:

№ задания	1	2	3	4				5					
Ответ	-	-	-	90°	90°	45°	45°	Скрещ.	Паралл.	54°	54°	54°	45°

Оценка	Количество баллов
«3» (удов.)	5,5-6
«4» (хорошо)	6,5-7
«5» (отлично)	7,5-8

3.2. Координаты и векторы

Образовательные результаты, подлежащие проверке:

ПР6 01, ПР6 13, ПР6 14;

Пру 01, Пру 14, Пру 15, Пру 16;

ОК 01, ОК 02, ОК 03, ОК 04, ОК 05, ОК 09, ОК 10;

Теоретические вопросы:

1. Из чего состоит прямоугольная система координат в пространстве?
2. Если точка лежит в плоскости xOy , какая координата у нее нулевая?
3. Приведите пример координат точки A , которая лежит на оси z .
4. Раскройте понятие «вектор».
5. Как найти координаты вектора?
6. Перечислите и раскройте правила сложения векторов.
7. Какие векторы называются коллинеарными?
8. Какие векторы называются перпендикулярными?
9. Чему равно скалярное произведение векторов?
10. Как найти векторное произведение векторов?
11. Чему равен угол между векторами?

Контрольная работа:

1. Геометрически произвольно задать три неколлинеарных вектора $\vec{a}, \vec{b}, \vec{c}$

и построить:

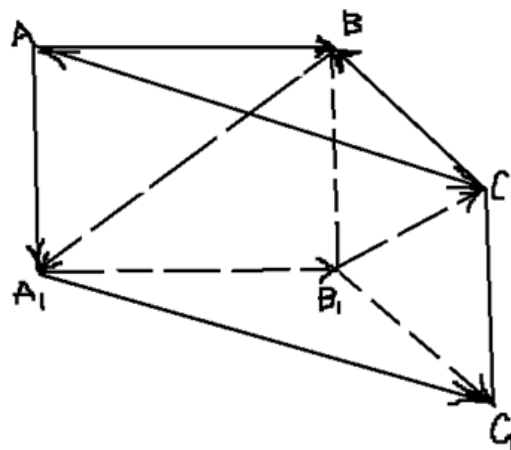
а) $\vec{a} + \vec{b} + \vec{c}$

б) $-\frac{1}{3}\vec{c}$

в) $-\vec{b}$

г) $\vec{m} = 2\vec{a} + \frac{3}{4}\vec{b} - 0,5\vec{c}$

2. На рисунке изображены векторы:
- Укажите, какие векторы будут коллинеарными;
 - Укажите, какие три вектора будут компланарными, а какие три – нет;
 - Найдите сумму векторов \overrightarrow{AB} , $\overrightarrow{B_1C_1}$, \overrightarrow{CA} , $\overrightarrow{BB_1}$.



3. Даны векторы $\vec{a} \{-1; 2; 0\}$, $\vec{b} \{0; -5; -2\}$ и $\vec{c} \{2; 1; -3\}$.
Найдите:
- координаты вектора $\vec{p} = 3\vec{b} - 2\vec{a} + \vec{c}$;
 - длину векторов \vec{a} и \vec{c} ;
 - Скалярное произведение $\vec{a}\vec{b}$, $\vec{a}\vec{c}$ и $\vec{c}\vec{b}$.
4. Даны точки $A(1; 3; 0)$, $B(2; 3; -1)$ и $C(1; 2; -1)$. Отметьте их в прямоугольной системе координат. Вычислите угол между векторами \overrightarrow{CA} и \overrightarrow{CB} .

За каждый подпункт работы по 0,5 балла. За 4 задание 1балл.

Эталоны ответов:

№ задания	1	2	3	4
Ответ	-	- - - $\overrightarrow{AA_1}$ или $\overrightarrow{CC_1}$	$\{4; -18; -9\}$ $\sqrt{5}$ $\sqrt{14}$	-10 1 0 60°

Оценка	Количество баллов
«3» (удов.)	3-3,5
«4» (хорошо)	4-5
«5» (отлично)	5,5-6

3.3. Основы тригонометрии. Тригонометрические функции

Образовательные результаты, подлежащие проверке:

ПР6 01, ПР6 03, ПР6 04, ПР6 05, ПР6 06, ПР6 14;

Пру 01, Пру 04, Пру 05, Пру 06, Пру 07, Пру 08, Пру 15, Пру 16;

ОК 01, ОК 02, ОК 03, ОК 04, ОК 05, ОК 09, ОК 10;

Теоретические вопросы:

1. Чему равен угол в один радиан?
2. В каких четвертях тригонометрического круга функция $y=\sin x$ принимает положительные значения?
3. В каких четвертях тригонометрического круга функция $y=\cos x$ принимает отрицательные значения?
4. Продолжите определение: «Синус острого угла – это...».
5. Продолжите определение: «Косинус острого угла – это...».
6. Продолжите определение: «Тангенс острого угла – это...».
7. Сформулируйте основное тригонометрическое тождество.
8. Чему равно произведение $\operatorname{tg}x \cdot \operatorname{ctg}x$?
9. Чему равен $\sin(2x)$? Сформулируйте правило вычисления.
10. Чему равен $\cos(2x)$? Сформулируйте правило вычисления.
11. Перечислите тригонометрические функции, укажите их периоды.
12. Чему равен период функции $y=\cos(4x)$?
13. ему равен период функции $y=\cos(x/4)$?
14. Определите область значения функции $y=3\cos(5x)$?
15. Перечислите способы решения тригонометрических уравнений.
16. Раскройте алгоритм решения однородных тригонометрических уравнений первого порядка.
17. Раскройте алгоритм решения однородных тригонометрических уравнений второго порядка.

Контрольная работа №1:

1. Найдите радиальную меру угла, выраженного в градусах:
А) 140°
Б) 32°
В) 50°
Г) 420°
2. Найдите градусную меру угла, выраженного в радианах:
А) 2 рад.

Б) $\frac{\pi}{9}$ рад.

В) $\frac{3\pi}{5}$ рад.

Г) 10 рад.

3. Отметьте на единичной окружности точку, которая получится при повороте точки P (1;0) на угол α , если он равен:

А) $-\frac{\pi}{3}$ рад.

Б) $\frac{4\pi}{3}$ рад.

В) $-\frac{\pi}{2} + 2\pi$ рад.

Г) $\frac{6\pi}{3}$ рад.

4. Используя таблицу значений тригонометрических функций, вычислить:

А) $5\sin\frac{\pi}{4} + 3\tan\frac{\pi}{4} - 5\cos\frac{\pi}{4} - 10\operatorname{ctg}\frac{\pi}{4}$

Б) $2(\cos\frac{\pi}{6})^2 - (\sin\frac{\pi}{3})^2 + \operatorname{ctg}\frac{\pi}{6}\operatorname{ctg}\frac{\pi}{3}$

5. Определите знак функции $\sin\alpha$, если α равно:

А) -470°

Б) $\frac{2\pi}{5}$ рад.

6. Определите знак функции $\cos\alpha$, если α равно:

А) 375°

Б) $-\frac{7\pi}{6}$ рад.

7. Определите знак функции $\operatorname{tg}\alpha$, если α равно:

А) 147°

Б) $-\frac{3\pi}{5}$ рад.

8. Докажите тождество:

А)
$$\frac{\sin\alpha}{1 + \cos\alpha} = \frac{1 - \cos\alpha}{\sin\alpha}$$

Б) $\sin^2\alpha - \cos^2\alpha = 1 - 2\cos^2\alpha.$

За каждый правильный подпункт 0,5 балла.

Эталоны ответов:

№ задания	1				2				3	4		5		6		7		8
Ответ	$\frac{7\pi}{9}$	$\frac{8\pi}{45}$	$\frac{5\pi}{18}$	$\frac{7\pi}{3}$	115°	20°	108°	573°	-	- 7	1,75	3ч	1ч	1ч	2ч	2ч	3ч	-
												-	+	+	-	-	+	

Оценка	Количество баллов
«3» (удов.)	5,5-7
«4» (хорошо)	7,5-8
«5» (отлично)	8,5-9

Контрольная работа №2:

1. Найдите остальные тригонометрические функции угла, если известна одна из них:

А) $\sin \alpha = \frac{\sqrt{3}}{3}, \frac{\pi}{2} < \alpha < \pi;$

Б) $\operatorname{tg} \alpha = 2\sqrt{2}, 0 < \alpha < \frac{\pi}{2};$

2. Найдите чему равен $\cos 2\alpha$, если $\cos \alpha = \frac{-4}{5}$ и $\frac{\pi}{2} < \alpha < \pi;$

3. Вычислите, используя таблицу значений тригонометрических функций:

А) $\cos(-\pi) + \operatorname{ctg}(\frac{-\pi}{2}) - \sin(\frac{-3\pi}{2}) + \operatorname{ctg}(\frac{-\pi}{4});$

Б) $\sqrt{3} \sin(\frac{-\pi}{3}) - 2\operatorname{ctg}(\frac{-\pi}{4}) + 4 \cos(\frac{-3\pi}{2});$

4. Вычислить с помощью формул приведения:

А) $\sin 210^\circ;$

Б) $\operatorname{ctg} \frac{11\pi}{6};$

С) $\cos \frac{-7\pi}{3};$

5. Решить уравнение:

А) $2\sin x + \sin^2 x + \cos^2 x = 1;$

Б) $\sin 2x - 2 \cos x = 0;$

С) $\cos x = \frac{-1}{\sqrt{2}};$

Д) $\operatorname{tg}^2 x - 2\operatorname{tg} x + 1 = 0;$

За каждый правильный подпункт 0,5 балла.

Эталоны ответов:

№ зад.	1А			1Б			2	3	
Ответ	$\cos \alpha = \frac{-\sqrt{6}}{3}$	$\operatorname{tg} \alpha = \frac{-\sqrt{2}}{2}$	$\operatorname{ctg} \alpha = -\sqrt{2}$	$\cos \alpha = \frac{1}{3}$	$\sin \alpha = \frac{2\sqrt{2}}{3}$	$\operatorname{ctg} \alpha = \frac{\sqrt{2}}{4}$	0,28	-3	0,5

№ зад	4			5					
Ответ	0,5	-0,5	$-\sqrt{3}$	0,5	$x = \pi n, n \in \mathbb{Z}$	$x = \frac{\pi}{2} + \pi n, n \in \mathbb{Z}$ $x = \frac{\pi}{2} + 2\pi n, n \in \mathbb{Z}$	$x = \pm \frac{3\pi}{4} + 2\pi n, n \in \mathbb{Z}$	$x = \operatorname{arctg} 4 + \pi n, n \in \mathbb{Z}$ $x = -\frac{\pi}{4} + \pi n, n \in \mathbb{Z}$	

Оценка	Количество баллов
«3» (удов.)	5,5-6
«4» (хорошо)	6-7
«5» (отлично)	7,5-8

3.4. Производная функции, ее применение

Образовательные результаты, подлежащие проверке:

ПР6 01, ПР6 02, ПР6 03, ПР6 04, ПР6 05, ПР6 06, ПР6 12, ПР6 14;

Пру 04, Пру 05, Пру 06, Пру 07, Пру 08, Пру 15, Пру 16;

ОК 01, ОК 02, ОК 03, ОК 04, ОК 05, ОК 09, ОК 10, ОК 11;

Теоретические вопросы:

1. Продолжите определение: «Последовательность – это...».
2. Приведите пример арифметической прогрессии.
3. Приведите пример геометрической прогрессии.
4. Приведите пример бесконечно убывающей геометрической прогрессии.
5. Продолжите определение: «Производная – это...».

6. Раскройте геометрический смысл производной.
7. Продолжите определение: «Касательная – это...».
8. Раскройте физический смысл производной.
9. Перечислите правила вычисления производных.
10. Чему равна производная степенной функции?
11. Чему равна производная произведения?
12. Чему равна производная частного?
13. Чему равна производная сложной функции?
14. Сформулируйте признак возрастания функции.
15. Сформулируйте признак убывания функции.
16. Сформулируйте признак точки максимума функции.
17. Сформулируйте признак точки минимума функции.
18. Составьте алгоритм решения задач на нахождения наибольшего и наименьшего значения функции на отрезке?
19. Составьте алгоритм исследования и построения графика функции с помощью производной?
20. Формулы производных основных функций.

Контрольная работа:

За каждое правильное задание 1 балл.

1. $(\sqrt{2})'$
2. $(x^2 + x + 2)'$
3. $(\sqrt{x})'$
4. $(4x^4)'$
5. $(4^3 + 2x)'$
6. $(2 \cos 3x)'$
7. $(13x^2 - 3x)'$
8. $(8x - 13)'$
9. $((2x + 3)(3x - 5))'$
10. $(\sin(5x - \pi))'$
11. $(\cos x / e^x)'$
12. Функцию $y = x^3 - 3x^2 - x + 3$ исследовать на экстремум и построить её график.
13. Материальная точка движется по закону $S(t) = 3t^4 - 2t^3 - 10$.
Найти скорость точки в момент времени равный 1с и ускорение в момент времени

равный 2 с.

14. Функцию $y = (2x - 1)(x + 1)^2$ исследовать на экстремум и перегиб; построить её график.

Эталоны ответов:

№ задания	1	2	3	4	5	6	7	8	9	10	11	12	13	14
Ответ	0	$2x+1$	$\frac{1}{2\sqrt{x}}$	$16x^3$	2	$-6\sin 3x$	$\frac{26x-3}{3}$	8	$12x-1$	$5\cos(5x-\pi)$	$\frac{-e^x \sin x - e^x \cos x}{e^{2x}}$	-	6 и 120	-

Оценка	Количество баллов
«3» (удов.)	7-9
«4» (хорошо)	10-12
«5» (отлично)	13-14

3.5. Многогранники и тела вращения

Образовательные результаты, подлежащие проверке:

ПРб 09, ПРб 10, ПРб 11, ПРб 12, ПРб 14;

Пру 11, Пру 12, Пру 13, Пру 15, Пру 16;

ОК 01, ОК 02, ОК 03, ОК 04, ОК 05, ОК 09, ОК 10;

ПК 1.2., ПК 1.3;

Теоретические вопросы:

1. Продолжите определение: «Многогранник – это...».
2. Продолжите определение: «Призма – это...».
3. Продолжите определение: «Прямоугольный параллелепипед – это...».
4. Продолжите определение: «Куб – это...».
5. Продолжите определение: «Пирамида – это...».
6. Сформулируйте свойство о противолежащих гранях параллелепипеда.
7. Сформулируйте свойство о диагоналях параллелепипеда.
8. Сформулируйте свойство о диагонали и линейных размерах прямоугольного параллелепипеда.
9. Какая призма называется прямой?

10. Какая призма называется правильной?
11. Раскройте понятие «правильная пирамида».
12. Что такое апофема правильной пирамиды?
13. В чем отличие полной поверхности призмы от полной поверхности пирамиды?
14. Сформулируйте теорему о вычислении боковой поверхности прямой призмы.
15. Сформулируйте теорему о вычислении боковой поверхности правильной пирамиды.
16. Назовите предметы из вашей профессиональной деятельности, которые имеют формы многогранников.
17. Какие многогранники называются правильными? Перечислите правильные многогранники.
18. Продолжите определение: «Цилиндр – это...».
19. Продолжите определение: «Конус – это...».
20. Продолжите определение: «Усеченный конус – это...».
21. Продолжите определение: «Шар – это...».
22. Что является высотой усеченного конуса?
23. Что является осевым сечением цилиндра, конуса, усеченного конуса, шара?
24. Перечислите единицы измерения площади, объема.
25. Чему равно отношение площадей поверхностей подобных фигур в пространстве?
26. Чему равно отношение объемов подобных фигур в пространстве?
27. Назовите предметы из вашей профессиональной деятельности, которые имеют формы тел вращения.

Порядок оформления задачи:

- записать текст задачи;
- сделать рисунок, обозначить вершины, числовые значения из условия задачи проставить на рисунке;
- записать, что дано: буквенное обозначение и название фигуры, заданные элементы и их величины (длины сторон, диагоналей, ребер и т.п.);
- записать, что требуется найти;
- решение: буквенная формула, числовое выражение, значение числового выражения (при применении теоремы Пифагора обязательно указать, для какого треугольника она

применяется и какой из углов этого треугольника является прямым);

- записать ответ.

Контрольная работа:

В заданиях, где есть подпункты, оценивается каждый подпункт в 0,5 балла, остальные задания оцениваются по 1 баллу.

Задача 1.

Найти площадь полной поверхности и объем прямоугольного параллелепипеда, основанием которого является квадрат со стороной равной 4см, а диагональ боковой грани образует со стороной основания угол 60° .

Задача 2.

Сторона основания правильной треугольной призмы равна 9см. Периметр боковой грани равен 60см. Найти площадь полной поверхности призмы и объем.

Задача 3.

Сторона основания правильной треугольной пирамиды равна 6см; боковое ребро пирамиды равно 15см.

Найти:

- a) a) Высоту пирамиды.
- b) b) Апофему.
- c) c) Площадь основания пирамиды.
- d) d) Площадь боковой грани пирамиды.
- e) e) Объем пирамиды.

Задача 4.

Стороны оснований правильной усеченной четырехугольной пирамиды равны 12см и 8 см. Высота пирамиды равна 9см.

Найти:

- a) a) Боковое ребро пирамиды.
- b) b) Апофему.
- c) c) Площади оснований.
- d) d) Площадь боковой грани.
- e) e) Объем и площадь полной поверхности.

Задача 5.

Осевым сечением конуса является равносторонний треугольник со стороной 8см. Найти объем конуса и площадь его поверхности.

Задача 6.

Усеченный конус получен вращением прямоугольной трапеции вокруг меньшей из боковых сторон. Основания трапеции равны 7см и 10см, высота трапеции равна 4см. Найти площадь полной поверхности усечённого конуса и его объём.

Задача 7.

Найти объём шара, если площадь его полной поверхности равна $36\pi \text{ см}^2$.

Задача 8.

Угол между образующей цилиндра и диагональю его осевого сечения цилиндра равен 45° ; высота цилиндра равна 10см. Найти объём цилиндра и площадь его полной поверхности.

Оценка	Количество баллов
«3» (удов.)	6-7,5
«4» (хорошо)	8-9,5
«5» (отлично)	10-11

3.6. Первообразная функции, ее применение

Образовательные результаты, подлежащие проверке:

ПРб 01, ПРб 02, ПРб 04, ПРб 05, ПРб 06, ПРб 10, ПРб 12, ПРб 14;

Пру 01, Пру 05, Пру 06, Пру 07, Пру 08, Пру 11, Пру 12, Пру 13, Пру 15, Пру 16;

ОК 01, ОК 02, ОК 03, ОК 04, ОК 05, ОК 09, ОК 10;

Теоретические вопросы:

1. Продолжите определение: «Функция $F(x)$ называется ...».
2. Раскройте геометрический смысл определенного интеграла.
3. Продолжите определение: «Криволинейная трапеция – это...».
4. Сформулируйте формулу Ньютона-Лейбница.
5. В чем заключается общий вид всех первообразных?
6. Перечислите правила вычисления интегралов.
7. Формулы первообразных основных функций.

Контрольная работа:

За каждый подпункт 1балл.

1. **Найти все первообразные данной функции**

1. $3x^3 - 4x^2$.

2. $x^5 - 2x$.

3. $2 \sin x + x^2$.

4. $4e^x + x^3$.

5. $\sin 2x + 3 \cos 3x$.

6. $2 \cos^2 \frac{x}{2}$.

2. Вычислить интеграл:

1) $\int_{-1}^1 (x-5) \cdot x^3 \cdot dx$

2) $\int_1^2 2^{3x} \cdot dx$

3. Вычислить площадь фигуры, ограниченной линиями:

1) $y = x^3$

$$y = 0$$

$$x = -\frac{\pi}{2}$$

$$x = \pi$$

2) $y = \sin x$

$$y = 0$$

$$x = 1$$

$$x = 2$$

Эталоны ответов:

№ задания	1.1	1.2	1.3	1.4	1.5	1.6	2.1	2.2	3.1	3.2
Ответ	$\frac{3x^4}{4} - \frac{4x^3}{3} + C$	$\frac{x^6}{6} - x^2 + C$	$-2\cos x + \frac{x^3}{3} + C$	$4e^x + \frac{x^4}{4} + C$	$-0.5 \cos 2x + \sin 3x + C$	$4\sin \frac{x}{2} + C$	0,4	$\frac{56}{3 \ln 2}$	3,75	1

Оценка	Количество баллов
«3» (удов.)	5-6
«4» (хорошо)	7-8
«5» (отлично)	9-10

3.7. Степени и корни. Степенная функция

Образовательные результаты, подлежащие проверке:

ПР6 01, ПР6 02, ПР6 03, ПР6 04, ПР6 05, ПР6 06, ПР6 14;

Пру 01, Пру 04, Пру 05, Пру 06, Пру 07, Пру 08, Пру 15, Пру 16;

ОК 01, ОК 02, ОК 03, ОК 04, ОК 05, ОК 09, ОК 10, ОК 11;

ПК 1.2., ПК 1.3.

Теоретические вопросы:

1. Сформулируйте определение степенной функции.
2. Перечислите свойства степенной функции с целым показателем.
3. Перечислите свойства степени с действительным показателем.
Приведите примеры.
4. Перечислите свойства корня натуральной степени. Приведите примеры
5. На что необходимо обратить внимание при решении иррационального уравнения четной степени?
6. Чему равен корень четной степени из отрицательного числа?
Приведите пример.
7. Чему равен корень нечетной степени из отрицательного числа?
Приведите пример.
8. На что стоит обратить внимание при решении иррациональных, дробно-рациональных уравнений и неравенств?

Контрольная работа:

За каждый пункт по 1 баллу.

Вычислить значение выражения

- 1) $(-7)^2 - (-4^3) - 3^4$
- 2) $\left(\frac{1}{7}\right)^{-3} \cdot \left(\frac{1}{7}\right)$
- 3) $(0,2)^2 : (0,2)^{-2}$
- 4) $81^{\frac{3}{4}}$
- 5) $25^{-\frac{1}{2}}$
- 6) $16^{-0,75}$
- 7) $\left(8^{\frac{3}{7}}\right)^0$
- 8) $\left(8^{\frac{1}{12}}\right)^{-4}$
- 9) $9^{\frac{2}{5}} \cdot 27^{\frac{2}{5}}$
- 10) $(0,04)^{-1,5} - (0,125)^{-\frac{2}{3}}$

Эталоны ответов:

№ задания	1	2	3	4	5	6	7	8	9	10
Ответ	32	49	$\frac{1}{625}$	27	0,2	0,125	1	0,5	9	121

Оценка	Количество баллов
«3» (удов.)	6-7
«4» (хорошо)	8-9
«5» (отлично)	10

3.8. Показательная функция

Образовательные результаты, подлежащие проверке:

ПР6 01, ПР6 02, ПР6 03, ПР6 04, ПР6 05, ПР6 06, ПР6 14;

Пру 01, Пру 04, Пру 05, Пру 06, Пру 07, Пру 08, Пру 15, Пру 16;

ОК 01, ОК 02, ОК 03, ОК 04, ОК 05, ОК 09, ОК 10, ОК11;

ПК 1.2., ПК 1.3.

Теоретические вопросы:

1. Сформулируйте определение показательной функции.

2. Перечислите свойства показательной функции.
3. Перечислите способы решения показательных уравнений.
4. Сформулируйте правило решения простейших показательных неравенств.
5. В чем заключается графический способ решения уравнений.
6. Приведите пример функциональной зависимости показательной функции из реальной жизни.

Контрольная работа:

В заданиях, где есть подпункты, оценивается каждый подпункт в 0,5 балла, остальные задания оцениваются по 1 баллу.

1. Решить уравнение:

- 1) $2^{3x-1} = 64^{-x}$
- 2) $\left(\frac{1}{81}\right)^{-3x} = 27^4$
- 3) $\sqrt[6]{81^x} = 27^{-4x}$
- 4) $\left(\frac{7}{8}\right)^{3-x} = \left(\frac{64}{49}\right)^{-4}$
- 5) $9^x - 7 \cdot 3^x - 18 = 0$
- 6) $4^x - 3 \cdot 2^{x+1} + 8 = 0$

2. Решить неравенство:

- 1) $\left(\frac{16}{25}\right)^{x+3} > \left(\frac{125}{64}\right)^2$
- 2) $3^{1+2x} + 3^{2x+3} \geq 10$

3. Построить графики функций $y = 5^x$ и $y = (0,5)^x$.

Эталоны ответов:

№ задания	1.1	1.2	1.3	1.4	1.5	1.6	2.1	2.2	3
Ответ	$\frac{1}{9}$	1	0	-5	2	1 и 2	$(-\infty; -6)$	$[-0.5; +\infty)$	-

Оценка	Количество баллов
«3» (удов.)	2,5-3

«4» (хорошо)	3,5-4
«5» (отлично)	4,5-5

3.9. Логарифмы. Логарифмическая функция

Образовательные результаты, подлежащие проверке:

ПР6 01, ПР6 02, ПР6 03, ПР6 04, ПР6 05, ПР6 06, ПР6 14;

Пру 01, Пру 05, Пру 06, Пру 07, Пру 15, Пру 16;

ОК 01, ОК 02, ОК 03, ОК 04, ОК 05, ОК 09, ОК 10, ОК 11;

ПК 1.2.

Теоретические вопросы:

1. Сформулируйте определение логарифмической функции.
2. Перечислите свойства логарифмической функции.
3. Назовите основное логарифмическое тождество.
4. Продолжите определение: «Логарифм – это...».
5. Чему равен логарифм произведения?
6. Чему равен логарифм частного?
7. Приведите примеры логарифмической спирали в природе и в окружающем мире.
8. На что стоит обратить внимание при решении логарифмических уравнений и неравенств?
9. Перечислите способы решения логарифмических уравнений.
10. Сформулируйте правило решения простейших логарифмических неравенств.
11. В чем заключается графический способ решения уравнений?
12. Приведите пример функциональной зависимости логарифмической функции из реальной жизни.
13. Что такое десятичный и натуральный логарифм?
14. По какой формуле можно перейти от любого логарифма к натуральному?

Контрольная работа:

Каждый подпункт в задании оценивается в 1 балл.

1. Вычислить значение выражения:

- 1) $\log_2 \log_3 81$
- 2) $\log_{10} 5 + \log_{10} 2$
- 3) $\log_2 13 - \log_2 \frac{13}{16}$
- 4) $\log_8 12 - \log_8 15 + \log_8 20$
- 5) $4\log_{\frac{1}{2}} 3 - \frac{2}{3} \log_{\frac{1}{2}} 27 - 2\log_{\frac{1}{2}} 6$
- 6) $25^{\log_5 3}$

2. Решить уравнение:

- 1) $\log_{11}(8x + 6) = \log_{11} 68$
- 2) $\log_3(x - 2) = 4$
- 3) $\log_{\frac{1}{5}} \frac{6x+2}{x-3} = 3$
- 4) $\log_4(3 - x^2) = 3$
- 5) $\log_5(x + 3) + \log_5(3x - 1) = \log_5 2$
- 6) $\log_2(x + 7) + \log_2(x - 3) = 3$

3. Решить неравенство:

- 1) $\log_3(6x + 2) > \log_3 5x$
- 2) $\log_7(3 - 4x) \leq 2$
- 3) $\log_{0,3}(8x - 3) \geq \log_{0,3}(33 - x)$
- 4) $\log_{\frac{1}{2}}(5x + 9) < -2$

Эталоны ответов:

№ задания	1.1	1.2	1.3	1.4	1.5	1.6	2.1	2.2	2.3	2.4	2.5	2.6	3.1	3.2	3.3	3.4
Ответ	2	1	4	$\frac{4}{3}$	2	9	7.75	83	$\frac{-253}{749}$	\emptyset	$\frac{-4 + \sqrt{31}}{3}$	$\frac{-}{2 + \sqrt{33}}$	$(0; +\infty)$	$[-11.5; 0.75)$	$(0.375; 4]$	$(-1; +\infty)$

Оценка	Количество баллов
«3» (удов.)	8-10
«4» (хорошо)	11-13
«5» (отлично)	14-16

3.10. Элементы комбинаторики, статистики и теории вероятностей

Образовательные результаты, подлежащие проверке:

ПР6 06, ПР6 07, ПР6 08, ПР6 14;

Пру 01, Пру 02, Пру 03, Пру 09, Пру 10, Пру 15, Пру 16;

ОК 01, ОК 02, ОК 03, ОК 04, ОК 05, ОК 09, ОК 10, ОК 11;

Теоретические вопросы:

1. Продолжите определение: «Случайное событие – это...». Приведите пример.
2. Приведите пример достоверного события.
3. Приведите пример невозможного события.
4. Продолжите определение: «Вероятность случайного события – это...».
5. Сформулируйте правило нахождения сложения вероятностей.
6. Сформулируйте правило умножения вероятностей.
7. Как найти среднее арифметическое числового ряда?
8. Как найти медиану числового ряда?
9. Как вычисляется размах числового ряда?
10. Для чего нужны диаграммы, графики? Перечислите виды диаграмм.
11. Что изучает статистика?
12. Продолжите определение: «Сочетание – это...».
13. Продолжите определение: «Размещение – это...».
14. Продолжите определение: «Перестановки – это...».
15. Приведите пример множества из реальной жизни.

Контрольная работа:

При решении заданий 1-4 запишите правильный ответ из четырех предложенных.

1. (1 балл) Комбинаторика - это раздел математики, отвечающий на вопросы сколькими способами можно выбрать элементы ...
 - А) заданного конечного множества;
 - Б) бесконечного множества;
 - В) любого множества;
 - Г) иррациональных чисел.
2. (1 балл) Соединения из n элементов, отличающиеся друг от друга только порядком расположения в них элементов, называются:

- А) перестановками;
- Б) сочетаниями;
- В) размещениями;
- Г) комбинациями.

3. (1 балл) Число всех возможных размещений вычисляется по формуле:

- А) $A_n^m = n(n - m)$;
- Б) $A_n^m = n(n - 1) \dots (n - m + 1)$;
- В) $A_n^m = m/(n - m)!$;
- Г) $A_n^m = n(n + m)$;

4. (1 балл) Группировка – это...

- А) упорядочение единиц совокупности по признаку;
- Б) разбиение единиц совокупности на группы по признаку;
- В) обобщение единичных фактов;
- Г) обобщение единичных признаков.

При выполнении заданий 5-8 запишите ход решения и полученный ответ.

5. (2 балла) В среднем из 2000 полипропиленовых труб, поступивших в продажу, 6 бракованные. Найдите вероятность того, что одна случайно выбранная для контроля труба целая?

6. (2 балла) Сравнить стоимость любых трех видов газовых труб на рынке за последние 3 года. Составить диаграмму по найденным данным. Сделать выводы.

7. (2 балла) Рабочему предложили покупать трубы от трех фирм. Сколько различных вариантов есть у рабочего, если есть выбор из 5 видов различных фирм?

8. (2 балла) Сколькими способами можно расположить 4 трубы в один ряд?

При выполнении задания 9 запишите ход, обоснование решения и полученный ответ.

9. (3 балла) Чтобы поступить в институт на специальность «Монтаж и эксплуатация оборудования и систем газоснабжения», абитуриент должен набрать на ЕГЭ не менее 70 баллов по каждому из трёх предметов — математика, русский язык и иностранный язык. Чтобы поступить на специальность «Строительство и эксплуатация зданий и сооружений», нужно набрать не менее 70 баллов по каждому из трёх предметов — математика, русский язык и физика.

Вероятность того, что абитуриент Петр получит не менее 70 баллов по математике, равна 0,6, по русскому языку — 0,8, по иностранному языку — 0,7 и по физике — 0,5.

Найдите вероятность того, что Петр сможет поступить хотя бы на одну из двух упомянутых специальностей.

Эталоны ответов:

Номер задания	1	2	3	4	5	6	7	8	9
Ответ	A	A	B	A	0,997	-	10	24	0,408

Оценка	Количество баллов
«3» (удов.)	8-10
«4» (хорошо)	11-13
«5» (отлично)	14-16

3.11. Уравнения и неравенства

Образовательные результаты, подлежащие проверке:

ПР6 01, ПР6 02, ПР6 03, ПР6 06, ПР6 12, ПР6 14;

Пру 04, Пру 05, Пру 06, Пру 15, Пру 16;

ОК 01, ОК 02, ОК 03, ОК 04, ОК 05, ОК 09, ОК 10, ОК 11;

ПК 1.2., ПК 1.3.

Теоретические вопросы:

1. Что называется уравнением?
2. Что значит решить уравнение?
3. Что такое корень уравнения?
4. Что называется неравенством?
5. Что значит решить неравенство?
6. В чем заключается «метод интервалов»?
7. Что называется решение системы уравнений?
8. Что значит решить систему уравнений?
9. При решении каких уравнений и неравенств, следует обратить внимание на область допустимых значений?
10. Перечислите способы решения уравнений.
11. Перечислите способы решения систем уравнений.

Контрольная работа:

За каждый подпункт выставляется 1 балл.

1) Решить уравнение:

А) $2x^4 - x^2 - 3 = 0$

Б) $5x^2 + 45x = 0$

С) $x^2 + 2x + 13 = 0$

Г) $\frac{3x-4}{5-2x} = -2$

2) Решить неравенство:

А) $-2x^2 + 4x + 30 > 0$

Б) $x^2 - 10x + 16 \leq 0$

С) $\frac{(x-3)(2x+5)}{(2-x)} < 0$

Д) $\frac{5x+2}{(3x+4)(x-1)} \geq 0$

3) Решить систему уравнений:

$$\begin{cases} 3x + 5y = 21 \\ 6x + 5y = 27 \end{cases}$$

4) Решить систему неравенств:

А) $\begin{cases} 5 - \delta \leq 9 \\ 2 - 3\delta \geq -4 \end{cases}$

Б) $\begin{cases} 4\delta + 2 \leq 5\delta + 3 \\ 2 - 3\delta \geq 7 - 2\delta \end{cases}$

Эталоны ответов:

№ задания	1А	1Б	1С	1Г	2А	2Б	2С	2Д	3	4А	4Б
Ответ	$\pm \frac{\sqrt{6}}{2}$	-9 и 0	\emptyset	6	(-3;5)	[2;8]	$(-2,5; 2) \cup (3; +\infty)$	$(\frac{-4}{3}; \frac{-2}{5}] \cup (1; +\infty)$	(2;3)	[-4;2]	\emptyset

Оценка	Количество баллов
«3» (удов.)	6-7
«4» (хорошо)	8-9
«5» (отлично)	10-11

4. Фонд оценочных средств для промежуточной аттестации (экзамен)

Образовательные результаты, подлежащие проверке:

ПР6 01, ПР6 02, ПР6 03, ПР6 04, ПР6 05, ПР6 06, ПР6 07, ПР6 08, ПР6 09, ПР6 10, ПР6 11, ПР6 12, ПР6 13, ПР6 14;

Пру 01, Пру 02, Пру 03, Пру 04, Пру 05, Пру 06, Пру 07, Пру 08, Пру 09, Пру 10, Пру 11, Пру 12, Пру 13, Пру 14, Пру 15, Пру 16;

ОК 01, ОК 02, ОК 03, ОК 04, ОК 05, ОК 09, ОК 10, ОК 11.

ПК 1.2., ПК 1.3.

На выполнение письменной экзаменационной работы по математике дается 8 астрономических часов (360 минут). Экзамен принимается по билетам (количество билетов = количеству студентов в группе, билеты не повторяются).

Задания выполняются в любой последовательности; Студент обязательно рассказывает, как решал задания, что и как использовал при решении.

Перечень раздаточных и дополнительных материалов: таблица значений тригонометрической функции и таблица приведения тригонометрических функций, формулы решения тригонометрических уравнений.

Критерии оценки:

Результаты контроля определяются оценками «отлично», «хорошо», «удовлетворительно» и «неудовлетворительно».

«Отлично» - за глубокое и полное овладение содержанием учебного материала, в котором студент легко ориентируется, умение связывать теорию с практикой, решать практические задачи, умение высказывать и обосновывать свои суждения, грамотное, логическое изложение ответа, качественное внешнее оформление для письменной формы.

«Хорошо» - за полное освоение материала, владение понятийным аппаратом, ориентацию в изученном материале, осознанное применение знаний для решения практических задач, грамотное изложение ответа, но содержание и форма ответа имеет некоторые неточности.

«Удовлетворительно» - студент обнаруживает знание и понимание основных положений учебного материала, но излагает его неполно, непоследовательно, допускает неточности в определении понятий, в применении знаний для решения практических задач, не умеет доказательно обосновать свои суждения.

«Неудовлетворительно» - студент имеет разрозненные бессистемные знания, не умеет выделять главное и второстепенное, допускает ошибки в определении понятий, искажающие смысл, беспорядочно и неуверенно излагает материал, не может применять знания для решения практических задач.

Примеры нескольких экзаменационных билетов:

Экзаменационный билет № 1

1. Определение функции. Способы задания функции. Область определения и область значения функции.

2. Найти производную функции

$$y = 8x^6 + 39x - \frac{3}{x} + 28$$

3. Найти объём и площадь полной поверхности правильной треугольной пирамиды, если сторона основания равна 8см, а боковое ребро равно 16см.

Экзаменационный билет № 3

1. Показательная функция, её графики и свойства.

2. Вычислить $\sin(-765^\circ) + \cos(-1140^\circ)$

Используя периодичность функции и формулы приведения.

3. Найти площадь полной поверхности правильной четырёхугольной пирамиды, если сторона основания равна

18 см, а высота пирамиды равна 10см.

Экзаменационный билет № 4

1. Логарифм числа. Виды логарифмов. Свойства логарифмов.

2. Вычислить интеграл:

$$\int (8x^6 + 39x + 7)dx$$

4. Найти объём правильной треугольной призмы, если сторона основания равна 8см, а площадь боковой грани равна 64см^2 .

Экзаменационный билет № 11

1. Аксиомы стереометрии.

2. Решить логарифмическое уравнение:

$$\log_3(2x + 1) = 4$$

3. Вычислить площадь фигуры, ограниченной линиями

$$y = \sin x, y = 0, x = 0, x = \pi/2.$$

Экзаменационный билет № 27

1. Объём призмы и пирамиды.

2. Вычислить интеграл

$$\int_0^{\frac{\pi}{2}} 4\cos x dx$$

3. Решить логарифмическое уравнение

$$\log_2(4x + 1) - \log_2(2x) = 3$$

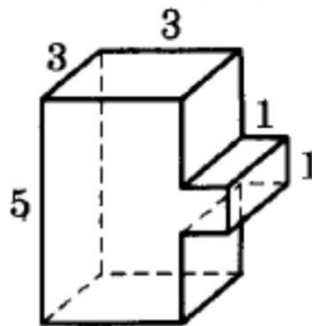
Экзаменационный билет № 31

1. Понятие и формулы для вычисления скалярного произведения. Найти скалярное произведение векторов $\vec{a}\vec{b}$, $\vec{a}\vec{c}$ и $\vec{c}\vec{b}$, если $\vec{a}\{4;-2;0,5\}$, $\vec{b}\{-1;4;0\}$ и $\vec{c}\{7;2,5;-3\}$.

2. Решить уравнение:

$$4(\sin x)^2 - \cos x - 1 = 0$$

3. Найти площадь полной поверхности и объём фигуры, изображенной на рисунке:



(размеры на рисунке даны в см.)